

Detektor traťových elektromagnetov systému MIREL SHP

Typ **SHPA**

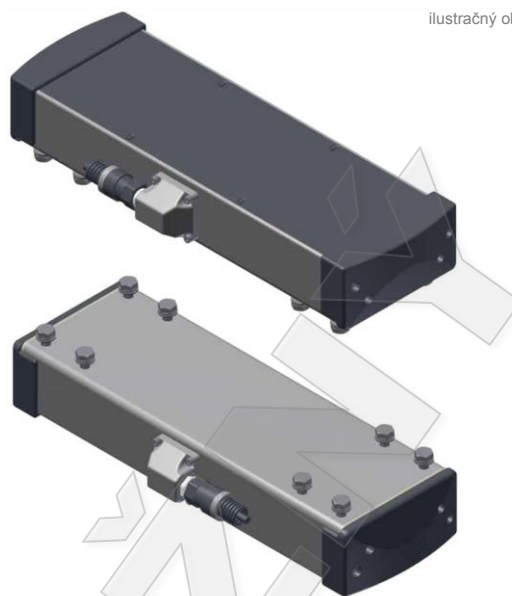
ilustračný obrázok

Detektor traťových elektromagnetov MIREL SHPA je určený ako spolupracujúce zariadenie k mobilnej časti poľského systému vlakového zabezpečenia SHP, na detegovanie prechodu ponad traťové elektromagnety, ktoré sú rozmiestnené v poľskej koľajovej infraštruktúre. Zabezpečuje aktívne vyhľadávanie na princípe viazania elektromagnetického poľa vzájomnou väzbou rezonančných obvodov ladených na rovnakú rezonančnú frekvenciu 1kHz.

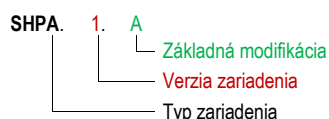
Snímač pozostáva z jedného ladeného rezonančného obvodu a galvanicky oddeleného kontrolného vinutia nasunutých na jednom feromagnetickom jadre.

Zapuzdrenie indukčnej sústavy je v prevedení otvoreného hliníkového puzdra pričom hliníkový obal tvorí zároveň prirodzené tienenie od prípadného rušivého vplyvu z koľajového vozidla.

Detektor SHPA spĺňa požiadavky na požiarne vlastnosti podľa STN EN 45545-2; úroveň HL2.



Nomenklatúra



Verzie

Označenie	Rozmery Š x V x H [mm]	Hmotnosť max [kg]
1	489 x 152 x 78	11

Modifikácie

Označenie	Rozmery Š x V x H [mm]	Hmotnosť max [kg]
SHPA.1.A	489 x 152 x 78	11

Špecifikácie

Číslo	Verzia	Názov
2298SHP	190123	Technické podmienky
2197SHP	180528	SHPA Podmienky použitia
2208SHP	170321	SHPA Podmienky zabudovania

Použitie

MIREL VZ1 – vlakový zabezpečovač

MIREL SHP – vlakový zabezpečovač